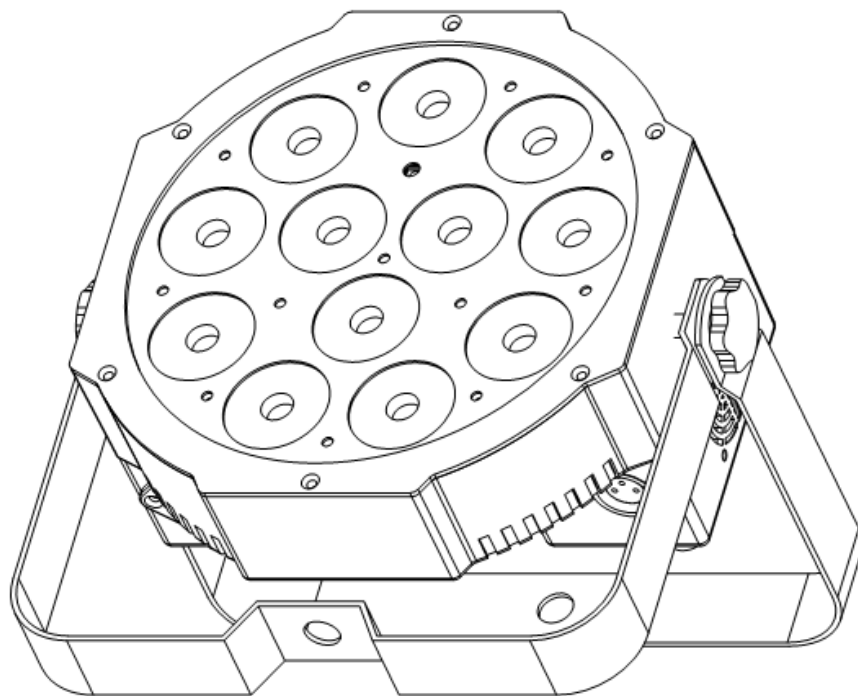




MEGA 64 PROFILE PLUS



GEbruikersHANDLEIDING

A.D.J. Supply Europe B.V.
Junostraat 2
6468 EW Kerkrade
The Netherlands
www.adj.eu

Rev 09/15

Hoofdfuncties.....	2
Introductie.....	3
Veiligheidsvoorschriften met betrekking tot elektriciteit	4
Algemene veiligheidsvoorschriften.....	5
Montagevoorschriften.....	7
Installatie.....	7
Bediening.....	9
Master/Slave configuratie.....	10
ADJ LED RC2 afstandsbediening.....	13
4 Kanaal modus DMX waarden en functies.....	15
5 Kanaal modus DMX waarden en functies.....	15
6 Kanaal modus DMX waarden en functies.....	15
9 Kanaal modus DMX waarden en functies.....	16
10 Kanaal modus DMX waarden en functies.....	18
Kleurenmacro tabel.....	20
Doorlussen netspanning.....	20
Fotometrische tabel.....	21
Dimmer Curve tabel.....	21
Vervangen zekering.....	22
Onderhoud.....	22
Problemen oplossen.....	22
Technische gegevens.....	23
ROHS.....	24
WEEE.....	24
Notities.....	25

- Veelvoud van kleuren
- Ingebouwde microfoon
- Elektronische dimmer 0-100%
- Vijf werkmodi
- DMX-512 protocol
- 3-polige DMX aansluitingen
- 5 DMX modi: 4 kanaal modus, 5 kanaal modus, 6 kanaal modus, 9 kanaal modus en 10 kanaal modus
- Compatibel met ADJ LED RC2 afstandsbediening (optioneel leverbaar)
- Doorlussen netspanning

Algemene instructie: Lees a.u.b. de instructies in deze handleiding zorgvuldig en grondig door alvorens het apparaat in gebruik te nemen. Deze instructies bevatten belangrijke informatie met betrekking tot veiligheid en onderhoud tijdens gebruik. Bewaar deze instructie bij het apparaat.

Uitpakken: Bedankt voor de aanschaf van de Mega 64 Profile Plus van American DJ®. Elke Mega 64 Profile Plus wordt uitgebreid getest, zorgvuldig verpakt en gebruiksklaar geleverd. Controleer de verpakking nauwkeurig op schade die ontstaan kan zijn tijdens het transport. Indien de verpakking is beschadigd, controleer dan nauwkeurig de Mega 64 Profile Plus op eventuele schade en controleer of alle meegeleverde noodzakelijke onderdelen van de Mega 64 Profile Plus aanwezig en intact zijn. In geval van schade of het ontbreken van onderdelen neemt u contact op met uw American DJ® dealer.

Gooi het verpakkingsmateriaal niet weg. S.v.p. recyclen voor zover mogelijk.

Introductie: De Mega 64 Profile Plus maakt onderdeel uit van American DJ's® streven naar het creëren van betaalbare en kwalitatief hoogwaardige intelligente lichteffecten. De Mega 64 Profile Plus is een krachtige en veelzijdige intelligente DMX LED par. Het apparaat kan gebruikt worden als stand-alone effect of in een meervoudig geschakelde Master/Slave configuratie. De Mega 64 Profile Plus heeft vijf bedieningsmodi; sound active modus, automatische modus, RGB + UV dimmer modus, static color modus en DMX gestuurde modus. De Mega 64 Profile Plus heeft 5 DMX kanaal modi voor een variëteit aan programmeer opties.

Waarschuwing! Ter voorkoming van elektrische schok of brand, het apparaat niet blootstellen aan regen of vocht.

Let op! Er zijn geen onderdelen in het apparaat die onderhoud behoeven. Reparaties mogen niet door gebruikers worden uitgevoerd, hiermee vervalt de fabrieksgarantie. In het onwaarschijnlijke geval dat het apparaat reparatie behoeft, neem dan contact op met uw lokale dealer of stuur een mail naar support@adj.eu.

American DJ® is niet aansprakelijk voor schade die is veroorzaakt door het niet naleven van deze gebruikershandleiding of door schade die is veroorzaakt door ongeautoriseerde aanpassingen van het apparaat.

Europese energiebesparende informatie

Energiebesparende maatregelen (EuP 2009/125/EC)

Besparen van elektrische energie speelt een sleutelrol wanneer het gaat om het beschermen van ons milieu. Schakel daarom s.v.p. alle elektrische apparaten uit na gebruik. Verbreek de stroomvoorziening om onnodig stroomverbruik te voorkomen in de stand by modus.

Waarschuwing: ter voorkoming van brandgevaar en elektrische schok moet het apparaat beschermd worden tegen water en vocht.

LET OP! Ter voorkoming van elektrische schok alleen gebruik maken van het originele netsnoer. Maak geen gebruik van een verlengkabel of tussenstuk met een steker die niet volledig in het stopcontact past.

Attentie:

1. Zorg ervoor dat het netsnoer niet wordt beschadigd, bijvoorbeeld doordat de kabel wordt gedraaid, geknikt of bekneld raakt. Beschadigingen kunnen leiden tot elektrische schok, brandgevaar of storing in het apparaat. Houd het stopcontact vast als u de steker eruit trekt. Niet aan de kabel trekken.
2. Ter voorkoming van een elektrische schok mag de behuizing nooit worden geopend als het apparaat op de netspanning is aangesloten. Bij problemen kunt u contact opnemen met uw American DJ® dealer.
3. Geen metalen voorwerpen in het apparaat steken of vloeistoffen in het apparaat gieten. Dit kan leiden tot een elektrische schok of storing in het apparaat.

LET OP! Andere toepassingen of instellingen dan in deze handleiding beschreven worden, kunnen gevaarlijke straling veroorzaken. De speler mag alleen door gekwalificeerd personeel afgeregeld en onderhouden worden.

LET OP. Het apparaat kan storingen in de ontvangst van radio- en televisieontvangst veroorzaken.

Lees voor gebruik de gebruikershandleiding zorgvuldig door. De gebruikershandleiding bevat belangrijke informatie over de veiligheid bij het gebruik en over het onderhoud van dit apparaat. Let vooral op de symbolen en waarschuwingstekens die op het apparaat en in de gebruikershandleiding staan. Bewaar deze handleiding bij het apparaat.

	<p>PAS OP! niet openen - gevaar voor elektrische schok</p>	
<p>Pas op: teneinde het risico van een elektrische schok te verkleinen mag de behuizing niet worden geopend. Reparaties of veranderingen mogen niet door gebruikers worden uitgevoerd. Wendt u zich tot een erkende American DJ® dealer.</p>		
	<p>Dit symbool waarschuwt de gebruiker voor ongeïsoleerde onderdelen in het apparaat waar spanning op staat. Het negeren van dit symbool kan ernstig letsel, een ongeval of de dood tot gevolg hebben.</p>	
	<p>Dit symbool geeft aan dat er in de handleiding belangrijke informatie staat voor gebruik en onderhoud. Het negeren van deze informatie kan leiden tot persoonlijk letsel of beschadiging van het product.</p>	

1. Handleiding lezen - Voor gebruik van de apparatuur de gebruikershandleiding zorgvuldig lezen en de handleiding bewaren.
2. Waarschuwingen in acht nemen - Alle waarschuwingen op het product en in de gebruikershandleiding dienen precies opgevolgd te worden. Verwijder geen waarschuwingstekens van het product.
3. Reinig het apparaat alleen met een pluisvrije droge doek. Gebruik geen agressieve poetsmiddelen of middelen die oplosmiddel bevatten.
4. Gebruik geen accessoires die niet door de fabrikant worden aanbevolen.
5. Water en vocht - Het apparaat mag NIET in de buurt van water gebruikt worden. Bijv. naast het bad, wasbak, spoelbak, in een vochtige kelder, in de buurt van het zwembad en/of vergelijkbare plaatsen.
6. Plaats het apparaat op een stabiele ondergrond, zodanig dat het in geen geval naar beneden kan vallen.
7. Vervoer het apparaat voorzichtig, bij voorkeur in de originele verpakking of in een daarvoor bedoelde flightcase. Vermijdt schokken en stoten.
8. Openingen dienen voor de ventilatie en voorkomen oververhitting. Ventilatie is noodzakelijk om het betrouwbaar functioneren van het apparaat te garanderen. Openingen mogen niet afgedekt worden of verstopt raken. Oververhitting leidt tot storingen en verhoogt de kans op brandgevaar. Het apparaat mag niet op een bed, bank, tapijt of een vergelijkbare ondergrond geplaatst worden. Het apparaat mag niet in een boekenkast of in een rek ingebouwd worden, tenzij de noodzakelijke ventilatie gegarandeerd is.
9. Hittebronnen - Het apparaat verwijderd houden van warmtebronnen zoals radiatoren, verwarmingselementen, ovens en andere apparatuur (incl. versterkers) die hitte produceren.
10. Stroomvoorziening - De Mega 64 Profile Plus mag alleen worden aangesloten op een stroomvoorziening zoals aangegeven in de gebruikershandleiding of op het apparaat. Sluit het apparaat nooit aan op een dimmer.
11. Wanneer het apparaat is geleverd met een netstekker met randaarde (VDE), dan dient deze ook op een stopcontact met randaarde te worden aangesloten. Dit is belangrijk voor een goede werking en verhoogt de veiligheid.
12. Aansluitkabels dienen zo te worden gelegd dat men er niet over kan struikelen. Voorkom dat kabels geknikt worden of bekneld raken. Sluit de stekers alleen aan op de daarvoor bedoelde aansluitingen.
13. Indien een buitenantenne direct of indirect op het apparaat is aangesloten, dient u de voorschriften voor het plaatsen en aarden van antennes op te volgen. Dit ter voorkoming van blikseminslag. Plaats nooit een buitenantenne in de buurt van hoogspanningsmasten of hoogspanningskabels.
14. Trek bij onweer de netstekker uit het stopcontact om het apparaat voor stroompieken op het net te beveiligen. Een blikseminslag op het lichtnet zal het apparaat naar alle waarschijnlijkheid beschadigen.
15. Voorkom overbelasting van de elektriciteitsgroep. Overbelasting kan brandgevaar tot gevolg hebben.
16. Zorg dat geen voorwerpen en of vloeistoffen in het apparaat komen om kortsluiting of elektrische schokken te voorkomen.
17. Onderhoud - De gebruiker mag geen reparaties of onderhoud uitvoeren, tenzij dit in de gebruikershandleiding is aangegeven. Alle overige verrichtingen dienen door hiervoor gekwalificeerd personeel te worden uitgevoerd. Bij zichtbare schade aan het apparaat dient u de netstekker uit het stopcontact te verwijderen en het apparaat bij de servicedienst ter reparatie aan te bieden.

Het apparaat moet ook in de volgende gevallen naar de servicedienst worden gebracht:

- Kabel of steker zijn beschadigd.
- Vloeistoffen of vreemde voorwerpen zijn in het apparaat gekomen.
- Het apparaat is blootgesteld aan regen of water.
- Het apparaat functioneert niet, of niet volgens de gebruiksaanwijzing.

18. Gebruik alleen originele onderdelen of onderdelen die door de fabrikant zijn aanbevolen. De garantie vervalt indien er geen originele onderdelen worden gebruikt.

PAS OP !

**HOGE
INTENSITEIT
ULTRAVIOLET
LICHT**



**VERMEIDT DIRECT OOG EN HUIDCONTACT.
DRAAG DEGELIJKE OOG EN HUIDBESCHERMING.
ZIE DE HANDLEIDING VOOR VEILIGHEIDSINSTRUCTIES.**

RISICOGROEP 3 – RISICO VAN BLOOTSTELLING AAN ULTRAVIOLETTE (UV) STRALING!

APPARAAT STOOT EEN KRACHTIGE HOEVEELHEID ULTRAVIOLET (UV) LICHT UIT MET EEN GOLFLENGTE VAN 401NM ~ 439NM.

DRAAG GESCHIKTE OOG- EN HUIDBESCHERMING.

VERMIJD LANGDURIGE BLOOTSTELLING AAN ULTRAVIOLET LICHT.

VERMIJD HET DRAGEN VAN WITTE KLEDING EN/OF HET GEBRUIK VAN (UV) BODY PAINT.

VERMIJD DIRECTE BLOOTSTELLING VAN DE OGEN OF DE HUID AAN UV STRALING BINNEN EEN AFSTAND VAN 3,3M (11 FEET).

BEDIEN HET APPARAAT NIET INDIEN DE EXTERNE BESCHERMENDE LENS OF DE BEHUIZING IS BESCHADIGD OF ONTBREEKT.

KIJK NIET RECHTSTREEKS IN HET UV LICHT EN/OF KIJK NIET MET OPTISCHE HULPMIDDELEN / INSTRUMENTEN RECHTSTREEKS IN HET UV LICHT; DEZE KUNNEN HET UITGESTOTEN LICHT / STRALING CONCENTREREN.

PERSONEN MET OOGAANDOENINGEN, INTOLERANTIE VOOR ZONLICHT OF LICHTGEVOELIGHEID, OF MENSEN DIE FOTOSENSITIEVE MEDICIJNEN GEBRUIKEN, KUNNEN ONGEMAK ONDERVINDEN INDIEN ZE WORDEN BLOOTGESTELD AAN HET ULTRAVIOLETTE LICHT DAT DOOR DIT APPARAAT WORDT AFGESTRAALD.

Het apparaat dient met een montageklem (niet meegeleverd) die aan de meegeleverde ophangbeugel wordt bevestigd te worden gemonteerd. Zorg dat het apparaat stevig wordt bevestigd om vibraties of verschuiven tijdens gebruik te vermijden. Bij montage dient erop gelet te worden dat de Truss- of installatieconstructie waaraan het apparaat bevestigd wordt tenminste 10 keer het gewicht van het apparaat kan dragen zonder te deformeren. Bij montage dient het apparaat gezekerd te worden met een extra veiligheidskabel die tenminste 12 keer het gewicht van de Mega 64 Profile Plus kan dragen. De montage dient door een hiervoor bevoegd persoon te worden uitgevoerd en dient buiten het bereik van publiek te worden geïnstalleerd.

Stroomvoorziening: De Mega 64 Profile Plus is uitgevoerd met een elektronische ballast die zich automatisch instelt op de juiste netspanning wanneer de Mega 64 Profile Plus op de netspanning wordt aangesloten. Met deze elektronische ballast kan het apparaat overall direct worden aangesloten en worden gebruikt, ongeacht de hoogte van de netspanning.

DMX-512: DMX is de afkorting van Digital Multiplex en is een universeel internationaal protocol voor communicatie tussen intelligente effecten en controllers. Een DMX controller stuurt data instructies naar het aangesloten effect. DMX data wordt serieel van lichteffect naar lichteffect doorgekoppeld via de DATA "IN" en DATA "OUT" XLR aansluitingen op alle DMX apparaten (de meeste controllers hebben alleen een DATA "OUT" aansluiting).

DMX Linking: DMX is een taal waarmee alle merken en modellen van verschillende fabrikanten, indien ze DMX compatibel zijn, met elkaar verbonden, en door één bestuursorgaan bediend kunnen worden. Om gegarandeerd te zijn van correcte DMX data transmissie dient u steeds de kortst mogelijke kabel te gebruiken. De volgorde waarin de lichteffecten zijn aangesloten op een DMX leiding heeft geen invloed op de DMX adressering. Bijv.: een lichteffect met DMX adres 1 kan willekeurig op de DMX lijn worden aangesloten, in het midden, in het begin of op het einde. Indien een lichteffect geprogrammeerd is met adres 1, zal de controller alle data gericht aan adres 1 naar het specifieke apparaat zenden, ongeacht de positie in de DMX lijn.

DATA KABEL (DMX kabel) productvereisten (voor DMX en Master/Slave toepassing):



Fig. 1

De Mega 64 Profile Plus kan via het DMX-512 protocol gestuurd worden. De Mega 64 Profile Plus heeft 5 DMX modi. Zie pagina 14 t/m 18 voor een beschrijving van de DMX kenmerken. Het DMX adres wordt elektronisch ingevoerd op het achterpaneel van de Mega 64 Profile Plus. Zowel het apparaat als de DMX controller moeten een XLR connector voor data-ingang en data-uitgang hebben (zie fig.1). Indien u uw eigen kabels maakt dient u erop te letten 2-aderige afgeschermd datakabel te gebruiken met een impedantie van 110 Ohm (te verkrijgen bij de professionele licht- en geluidsvakhandel). De kabels moeten voorzien zijn van een mannelijke en vrouwelijke XLR connector. Let er ook op dat de DMX kabel in serie en niet parallel wordt aangesloten.

OPMERKING: Volg figuur 2 en 3, indien u uw eigen kabel maakt. Gebruik de aardlip van de XLR connector niet. De afscherming van de DMX kabel wordt niet op de aardlip of op de behuizing van de XLR connector aangesloten. Dit kan kortsluiting veroorzaken of onberekenbaar functioneren ten gevolge hebben.

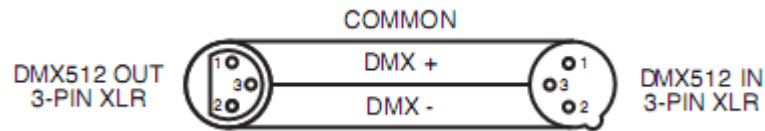


Fig. 2

XLR Pinbezetting
Pin 1 = massa
Pin 2 = - signaal
Pin 3 = + signaal

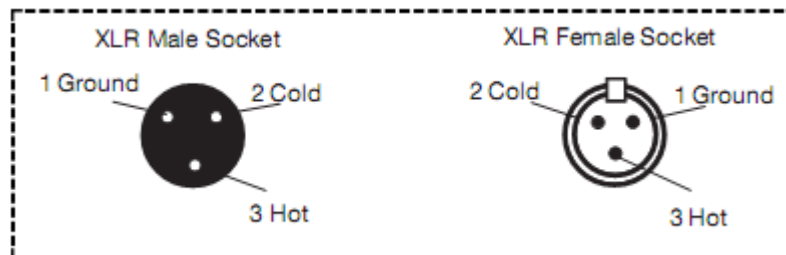


Fig. 3

EXTRA AANWIJZING: Afsluitweerstand. Indien langere stukken kabel worden gebruikt, wordt het aanbevolen om een afsluitweerstand te gebruiken op het laatste apparaat teneinde storingen te voorkomen. Een afsluitweerstand is een 120 Ohm ¼ watt weerstand die is verbonden tussen pin 2 en 3 van een mannelijke XLR connector (DATA + en DATA -). Deze afsluitweerstand wordt op de vrouwelijke XLR connector aangesloten van het laatste apparaat in de DMX keten en dient als eindstop van het circuit. Het gebruik van een afsluitweerstand (ADJ onderdeel nummer 1613000030) verkleint de kans op storingen. (Zie Fig. 4)

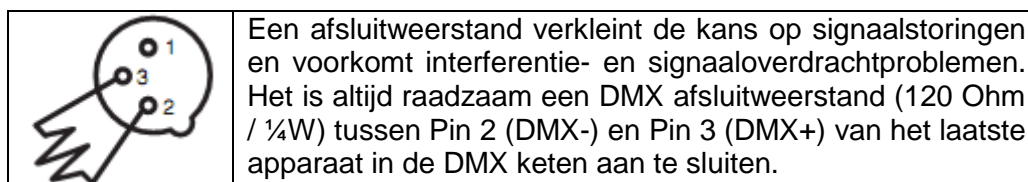


Fig. 4

5-POLIGE XLR DMX CONNECTORS. Sommige fabrikanten gebruiken 5-polige XLR connectoren voor DATA transmissie in plaats van 3-polige. 5-Polige XLR apparaten kunnen worden geïmplementeerd in een 3-polige XLR DMX lijn. Wanneer 5-polige XLR connectoren worden gebruikt in een 3-polige DMX lijn, moet er een kabeladapter worden gebruikt. Deze adapters zijn verkrijgbaar in de professionele vakhandel. Onderstaande tabel geeft de details voor de juiste kabelconversie.

3-polige XLR naar 5-polige XLR Kabelconversie		
Geleider	3-polige XLR Female (Uit)	5-polige XLR Male (In)
Massa / Afscherming	Pin 1	Pin 1
Data (- signaal)	Pin 2	Pin 2
Data (+ signaal)	Pin 3	Pin 3
Niet gebruikt		Pin 4 – Niet gebruiken
Niet gebruikt		Pin 5 – Niet gebruiken

LED DISPLAY AAN/UIT:

Het LED display kan worden geprogrammeerd om na 10 seconden automatisch uit te schakelen. Druk op de MODE toets totdat “don” in het display verschijnt. Druk op de UP toets totdat “doff” in het display verschijnt. Het display zal nu na 10 seconden uitschakelen. Door op een willekeurige toets te drukken gaat het display weer branden. Let op: het display zal ook dan weer automatisch uitschakelen na 10 seconden.

Druk op de MODE toets totdat “dXX” wordt weergegeven om het display in te stellen.

“don” = het LCD display blijft branden

“doFF” = het LCD display gaat uit na 10 seconden

LED DISPLAY INVERSIE:

Met deze functie kan het display 180° gedraaid worden.

1. Sluit het apparaat aan op de stroomvoorziening en druk op de MODE toets totdat “dXX” in het display verschijnt. “XX” vertegenwoordigt “on” of “oFF”.
2. Druk op de SET UP toets totdat “Stnd” in het display verschijnt.
3. Druk op de UP of DOWN toetsen om het display 180° te keren.

BEDIENINGSMODI:

De Mega 64 Profile Plus kan op vijf manieren bediend worden:

- DMX modus: met deze functie kunnen de eigenschappen van ieder apparaat afzonderlijk bediend/gecontroleerd worden met een standaard DMX-512 controller.
- RGB + UV modus: kies een van de vier kleuren als vaste kleurinstelling of pas de intensiteit van elke kleur aan om een eigen kleur te creëren.
- Kleuren macro modus: Kies een van de 64 kleuren.
- Sound active modus: het apparaat reageert op de beat van de muziek en doorloopt de voorgeprogrammeerde shows. Er zijn 16 sound active shows.
- Automatische modus: In deze modus kan uit 16 kleurenwissel modi, 16 color fade modi of een combinatie van kleurenwissel modus en color fade modus gekozen worden.

DMX MODUS:

Met deze functie kan een DMX-512 controller worden gebruikt om alle afzonderlijke functies te bewerken. Met deze functie kan de Mega 64 Profile Plus ook als een spot worden gebruikt. Met de DMX controller kunnen unieke, op ieders persoonlijke wensen toegesneden programma's worden gecreëerd. De Mega 64 Profile Plus heeft 5 DMX modi: een 4-kanaal modus, een 5-kanaal modus, een 6-kanaal modus, een 9-kanaal modus en een 10-kanaal DMX modus. Zie de tabel op pagina 14 t/m 18 voor gedetailleerde beschrijving van de DMX kenmerken.

1. Met deze functie kan een universele DMX-512 controller worden gebruikt om alle afzonderlijke functies te bewerken.

2. Druk voor het gebruik van het apparaat in de DMX modus op de MODE toets totdat "d.XXX" in het display verschijnt. "XXX" geeft het actuele DMX adres weer. Gebruik de UP en DOWN toetsen om het DMX adres aan te passen. Druk op de SET UP toets om de DMX kanaalmodus te selecteren.
3. Gebruik de UP en DOWN toetsen om de DMX kanaalmodus te selecteren.
 Voor de 4-kanaal modus. Druk op de MODE toets totdat "Ch04" in het display verschijnt. Dit is de adressering voor de 4-kanaal modus.
 Voor de 5-kanaal modus. Druk op de MODE toets totdat "Ch05" in het display verschijnt. Dit is de adressering voor de 5-kanaal modus.
 Voor de 6-kanaal modus. Druk op de MODE toets totdat "Ch06" in het display verschijnt. Dit is de adressering voor de 6-kanaal modus.
 Voor de 9-kanaal modus. Druk op de MODE toets totdat "Ch09" in het display verschijnt. Dit is de adressering voor 9-kanaal modus.
 Voor de 10-kanaal modus. Druk op de MODE toets totdat "Ch10" in het display verschijnt. Dit is de adressering voor 10-kanaal modus.
4. Zie de tabel op pagina 14 t/m 18 voor gedetailleerde beschrijving van de DMX kenmerken.

Na het instellen van een DMX kanaal modus kan het apparaat via de XLR aansluitingen worden aangesloten op een DMX controller.

RGB + UV DIMMER MODUS:

In deze modus kunnen de individuele kleuren worden ingesteld om zo de gewenste kleur samen te stellen.

Sluit het apparaat aan op de stroomvoorziening en druk op de MODE toets totdat:

1. r.XXX in het display verschijnt. Dit is de rode dimming modus. Druk op de UP of DOWN toets om de intensiteit aan te passen.
2. G.XXX in het display verschijnt. Dit is de groene dimming modus. Druk op de UP of DOWN toets om de intensiteit aan te passen.
3. b.XXX in het display verschijnt. Dit is de blauwe dimming modus. Druk op de UP of DOWN toets om de intensiteit aan te passen.
4. u.XXX in het display verschijnt. Dit is de UV dimming modus. Druk op de UP of DOWN toets om de intensiteit aan te passen.
5. Na het aanpassen van de kleuren om een eigen kleur te creëren kan de strobe geactiveerd worden door op de SET UP toets te drukken om in Flash (strobe) modus te komen.

"FS.XX" wordt in het display weergegeven. Dit is de flash modus. De flash kan worden ingesteld tussen "FS.00" (flash uit) en "FS.15" (hoogste flash snelheid).

VASTE KLEURINSTELLING (STATIC COLOR MODUS):

1. Sluit het apparaat aan op de stroomvoorziening en druk op de MODE toets totdat "CL-X" in het display verschijnt. "X" is het nummer van de kleur die momenteel wordt weergegeven.
2. Er kan uit 64 kleuren gekozen worden. Selecteer de gewenste kleur met de UP of DOWN toetsen. Druk op de SET UP toets om de strobe te activeren.

"FS.XX" wordt in het display weergegeven. Dit is de FLASH modus. De flash kan worden ingesteld tussen "FS.00" (geen flash) en "FS.15" (snelste flash).

SOUND ACTIVE MODE:

In de sound active modus reageert de Mega 64 Profile Plus op de beat van de muziek en doorloopt de verschillende kleuren.

1. Sluit het apparaat aan op de stroomvoorziening en druk op de MODE toets totdat "So-X" in het display verschijnt. "X" vertegenwoordigt de actuele sound active modus. Druk op de UP of DOWN toetsen om de gewenste modus te selecteren.

2. Druk op de SET UP toets om de geluidsgevoeligheid in te stellen. Gebruik de UP en DOWN toetsen om de geluidsgevoeligheid in te stellen. "SJ-1" is de laagste gevoeligheid, "SJ-8" is de hoogste gevoeligheid.

AUTO MODUS:

Er kan uit 3 modi gekozen worden; Color Fade modus, Color Change modus of beide modi gelijktijdig. De snelheid kan bij alle modi worden ingesteld.

1. Sluit het apparaat aan op de stroomvoorziening druk op de MODE toets totdat "AF-X", "AJ-X" of "A-JF" in het display verschijnt.
 - AF-X = Color Fade modus, er kan uit 16 verschillende modi gekozen worden. Gebruik de UP en DOWN toetsen om door de verschillende Auto Fade modi te zoeken.
 - AJXX = Color Change modus, er kan uit 16 verschillende modi gekozen worden. Gebruik de UP en DOWN toetsen om door de verschillende Auto Change modi te zoeken.
 - A-JF = met deze functie is zowel de Color Fade als ook de Color Change modus actief.
2. Druk na het selecteren van de gewenste modus op de SET UP toets totdat "SP.XX" in het display wordt weergegeven. De snelheid kan nu worden ingesteld. Gebruik de UP en DOWN toetsen om de snelheid aan te passen tussen "SP.01" (laagste snelheid) en "SP.16" (hoogste snelheid). Druk na het aanpassen van de snelheid op de SET UP toets om terug te keren naar Auto modus.

DMX STATUS:

Indien er geen DMX signaal is gaat het apparaat naar deze, bij het installeren ingestelde, bedieningsmodus. Het apparaat keert ook naar deze ingestelde bedieningsmodus bij het inschakelen van de stroomvoorziening.

1. Druk zo vaak op de MODE toets totdat "d.XXX" in het display wordt weergegeven. "XXX" vertegenwoordigt het actuele DMX adres. Druk op de SET UP toets totdat "nodn" in het display verschijnt.
2. Gebruik de UP of DOWN toetsen om de gewenste modus te vinden waarin de par moet opstarten indien er een spanningsuitval is geweest of wanneer het DMX signaal wegvalt.
 - "bLAC" (Black-out) – Het apparaat gaat automatisch in Stand by modus als het DMX signaal wegvalt of als de stroomvoorziening wordt aangesloten.
 - "LAST" (Last State) – Als het DMX signaal wegvalt blijft het apparaat in de laatste DMX instelling. Als deze modus is geprogrammeerd en de stroomvoorziening wordt aangesloten gaat het apparaat automatisch naar de laatste DMX instelling.
 - "ProG" (automatische modus) – Het apparaat gaat automatisch in auto modus als het DMX signaal wegvalt of als de stroomvoorziening wordt aangesloten.
3. Gebruik de UP en DOWN toetsen om de gewenste instelling te selecteren en druk op SET UP Druk op ENTER om de instelling te bevestigen en het menu te verlaten.

INSTELLING DIMMER CURVE:

Met deze functie wordt de dimmer curve geselecteerd in DMX modus. Zie de dimmer curve tabel op pagina 20 voor meer details.

1. Sluit het apparaat aan op de stroomvoorziening en druk zo vaak op de MODE toets totdat "d.XXX" wordt weergegeven.
2. Druk op de SET UP toets totdat "dr-X" in het display verschijnt. Dit is de instelling van de dimmer. "X" vertegenwoordigt een nummer tussen 0-4.

3. Er zijn 5 verschillende dimmercurven beschikbaar. Gebruik de UP en DOWN toetsen om de gewenste dimmer instelling te selecteren. Zie de grafiek op pagina 20 voor de instellingen van de dimmer curven.

DEFAULT RUNNING MODUS (FABRIEKSINSTELLINGEN):

Met deze functie worden alle eerder gemaakte instellingen teruggebracht naar de fabrieksinstellingen.

1. Sluit het apparaat aan op de stroomvoorziening en druk op de MODE toets totdat "dXX" in het display verschijnt. "XX" vertegenwoordigt "on" of "oFF".
2. Druk op de SET UP toets totdat "dEFA" in het display verschijnt.
3. Druk de UP en DOWN toetsen tegelijkertijd in. Druk op de MODE toets om deze modus te verlaten.

ADJ LED RC2:

Met deze functie kan de infrarood ontvanger geactiveerd of gedeactiveerd worden. Als deze functie is geactiveerd kunnen de functies van het apparaat via de ADJ LED RC 2 bediend worden. Zie hiervoor de uitgebreide beschrijving van de functies op de volgende pagina.

1. Sluit het apparaat aan op de stroomvoorziening en druk op de MODE toets totdat "dXX" in het display verschijnt. "XX" vertegenwoordigt "on" of "oFF".
2. Druk op de SET UP toets totdat "IrXX" in het display verschijnt. "XX" vertegenwoordigt "on" of "oF".
3. Druk op de UP of DOWN toetsen om de afstandsbediening te activeren (On) of uit te schakelen (Off).

MASTER/SLAVE BEDIENING:

Met deze functie kunnen apparaten met elkaar verbonden worden en zonder controller functioneren. De apparaten reageren op geluid. In de Master/Slave functie stuurt een apparaat het programma aan en de andere apparaten reageren hierop. Elk willekeurig apparaat kan zowel Master als Slave zijn.

Master/Slave aansluitingen en instellingen:

1. Gebruik standaard XLR DMX kabel, verbind de apparaten met elkaar via de XLR connector aan de achterkant van de apparaten. De mannelijke XLR connector is de input en de vrouwelijke XLR connector is de output. Het eerste apparaat in de keten (Master) gebruikt alleen de vrouwelijke connector. Het laatste apparaat in de keten gebruikt alleen de mannelijke connector. Indien langere stukken kabel worden gebruikt is het raadzaam een afsluitweerstand te gebruiken bij het laatste apparaat.
2. Sluit het eerste "Slave" apparaat aan op het "Master" apparaat.
3. Selecteer op het Master apparaat de gewenste bedieningsmodus.
4. De Slave apparaten volgen nu het Master apparaat.

De infrarode **ADJ LED RC2** afstandsbediening (optioneel leverbaar) heeft veel verschillende functies en geeft complete controle over de Mega 64 Profile Plus. De controller moet op de voorzijde van het te bedienen apparaat worden gericht en de afstand tot het te bedienen apparaat mag maximaal 9 meter bedragen. Om de ADJ LED RC2 afstandsbediening te kunnen gebruiken dient eerst de infrarood ontvanger van de Mega 64 Profile Plus te worden geactiveerd. Zie de instructies op de vorige pagina.

BLACKOUT – Het indrukken van deze toets dooft de lichtbron.

PROGRAM SELECTION – Deze toets activeert de static color modus, de color change modus, de color fade modus of de auto run modus. Door op deze toets te drukken wordt door de verschillende modi gestapt. Door vervolgens de “+” en “-” toetsen te bedienen kan door de programma’s en vaste kleuren gestapt worden. Druk bij de auto run modus, color fade of color change modus op de SPEED toets om de snelheid aan te passen met gebruik van de “+” en “-” toetsen.

- **Wanneer de rode LEDs knipperen is de color fade modus geselecteerd.**
- **Wanneer de groene LEDs knipperen is de color change modus geselecteerd.**
- **Wanneer de blauwe LEDs knipperen is de auto run modus geselecteerd.**
- **Wanneer de UV LED knippert is de static color modus geselecteerd.**

FLASH – Deze toets activeert het strobe effect. De snelheid kan worden ingesteld met de “+” en “-” toetsen. Druk nogmaals op de FLASH toets om de strobe modus te verlaten.

SPEED – Druk op de SPEED toets en gebruik de “+” en “-” toetsen om de snelheid in te stellen van de auto run modus, de color change of color fade modus. Met deze toets wordt ook de geluidsgevoeligheid ingesteld in de sound active modus.

DMX MODE – Met deze toets kan de gewenste DMX kanaalmodus, de DMX adressering, de DMX state of de dimmer curve geselecteerd worden. Druk op de toets om door het menu te stappen. Selecteer het gewenste menu/submenu en gebruik de “+” en “-” toetsen om door de verschillende instellingen te stappen.

- **Wanneer alle LEDs branden is de 4-kanaal DMX modus actief.**
- **Wanneer de rode LEDs branden is de 5-kanaal DMX modus actief.**
- **Wanneer de groene LEDs branden is de 6-kanaal DMX modus actief.**
- **Wanneer de blauwe LEDs branden is de 9-kanaal DMX modus actief.**
- **Wanneer de UV LEDs branden is de 10-kanaal DMX modus actief.**

SLAVE/SOUND ACTIVE – Met deze toets wordt gekozen tussen de Slave modus in een Master/Slave configuratie en de sound active modus. Gebruik tijdens de sound active modus de “+” en “-” toetsen om te zoeken in de 16 sound active modi. Voor het instellen van de geluidsgevoeligheid: druk op de SPEED toets en gebruik de “+” en “-” toetsen om de geluidsgevoeligheid aan te passen.

SET ADDRESS – Druk op deze toets voor het instellen van het DMX adres. Druk op de toets en voer vervolgens de nummers van het adres in.

Bijvoorbeeld: Instellen DMX adres 1 – Druk op “0-0-1”

Instellen DMX adres 245 – Druk op “2-4-5”

R G B A – Druk op een van deze toetsen (RGBA) en druk op “+” of “-” om de helderheid van de kleur in te stellen. “A” is de UV dimmer modus.

“+” en “-” – Met deze toetsen kan de flash rate, de snelheid van het automatische programma en de geluidsgevoeligheid worden ingesteld. Tevens kan met deze toetsen een programma worden geselecteerd.

DMX bediening:

Met de DMX controller kunnen unieke, op ieders persoonlijke wensen toegesneden programma's worden gecreëerd. Volg onderstaande instructies voor het instellen van een DMX modus en het instellen van een DMX adres.

1. Selecteer eerst de DMX kanaal modus alvorens het apparaat aan te sluiten op een DMX controller. Druk op de DMX Mode toets en gebruik de “+” en “-” toetsen om door de DMX kanaalmodi te zoeken. Stel eerst de kanaalmodus in en daarna het DMX adres. Zie onderstaande tabel.
2. Na het selecteren van de DMX kanaal modus kan het DMX adres met de “S” toets worden ingesteld. Als de “S” toets wordt ingedrukt knipperen de LEDs 2-3 keer en branden alle rode LEDs. Toets het gewenste adres in met de genummerde toetsen. Zie “Set Adress” op deze pagina.

Let op: Bij het instellen van het adres brandt een LED kleur als een nummer wordt ingetoetst. Als het adres correct is ingevoerd knipperen alle LEDs 2-3 keer.

3. Het apparaat kan nu via de XLR aansluitingen worden aangesloten op een standaard DMX controller. Zie pagina **14 t/m 18** voor een gedetailleerde beschrijving van de DMX modi, waarden en kenmerken.
 - Wanneer ALLE LEDs knipperen is DMX modus 1 geselecteerd: dit is de 4-kanaal DMX modus.
 - Wanneer de rode LEDs knipperen is DMX modus 2 geselecteerd: dit is de 5-kanaal DMX modus.
 - Wanneer de groene LEDs knipperen is DMX modus 3 geselecteerd: dit is de 6-kanaal DMX modus.
 - Wanneer de blauwe LEDs branden is DMX modus 4 geselecteerd: dit is de 9-kanaal DMX modus.
 - Wanneer de UV LED knippert is DMX modus 5 geselecteerd: dit is de 10-kanaal DMX modus.

Mega 64 Profile Plus

4 kanaal modus - DMX waarden en functies

Kanaal	Waarde	Functie
1	0 – 255	ROOD 0% - 100%
2	0 – 255	GROEN 0% - 100%
3	0 – 255	BLAUW 0% - 100%
4	0 – 255	UV 0% - 100%

Mega 64 Profile Plus**5 kanaal modus - DMX waarden en functies**

Kanaal	Waarde	Functie
1	0 – 255	ROOD 0% - 100%
2	0 – 255	GROEN 0% - 100%
3	0 – 255	BLAUW 0% - 100%
4	0 – 255	UV 0% - 100%
5	0 – 255	MASTER DIMMER 0% - 100%

Mega 64 Profile Plus**6 kanaal modus - DMX waarden en functies**

Kanaal	Waarde	Functie
1	0 – 255	ROOD 0% - 100%
2	0 – 255	GROEN 0% - 100%
3	0 – 255	BLAUW 0% - 100%
4	0 – 255	UV 0% - 100%
5	0 – 31 32 – 63 64 – 95 96 – 127 128 – 159 160 – 191 192 – 223 224 – 255	SHUTTER/STROBE LED UIT LED AAN STROBE LANGZAAM – SNEL LED AAN STROBE PULSE LANGZAAM – SNEL LED AAN RANDOM STROBE LANGZAAM – SNEL LED AAN
6	0 – 255	MASTER DIMMER 0% - 100%

Mega 64 Profile Plus**9 kanaal modus - DMX waarden en functies**

Kanaal	Waarde	Functie
1	0 – 255	ROOD 0% - 100%
2	0 – 255	GROEN 0% - 100%
3	0 – 255	BLAUW 0% - 100%
4	0 – 255	UV 0% - 100%
5	0 – 31 32 – 63	SHUTTER/STROBE LED UIT LED AAN

	64 – 95 96 – 127 128 – 159 160 – 191 192 – 223 224 – 255	STROBE LANGZAAM – SNEL LED AAN PULS STROBE LANGZAAM – SNEL LED AAN RANDOM STROBE LANGZAAM – SNEL LED AAN
6	0 – 255	MASTER DIMMER 0% - 100%
7	0 – 51 52 – 102 103 – 153 154 – 204 205 – 255	KIEZEN PROGRAMMA DIMMER MODUS KLEURENMACRO MODUS KLEURENWISSEL MODUS KLEUREN FADE MODUS SOUND ACTIVE MODUS
8	0 – 255 0 – 15 16 – 31 32 – 47 48 – 63 64 – 79 80 – 95 96 – 111 112 – 127 128 – 143 144 – 159 160 – 175 176 – 191 192 – 207 208 – 223 224 – 239 240 – 255	KLEURENMACRO'S/PROGRAMMA'S/ GELUIDSGEVOELIGHEID KLEURENMACRO MODUS (zie pagina 19 voor kleurenmacro tabel) KLEURENWISSEL PROGRAMMA'S KLEURENWISSEL 1 KLEURENWISSEL 2 KLEURENWISSEL 3 KLEURENWISSEL 4 KLEURENWISSEL 5 KLEURENWISSEL 6 KLEURENWISSEL 7 KLEURENWISSEL 8 KLEURENWISSEL 9 KLEURENWISSEL 10 KLEURENWISSEL 11 KLEURENWISSEL 12 KLEURENWISSEL 13 KLEURENWISSEL 14 KLEURENWISSEL 15 KLEURENWISSEL 16
8	0 – 15 16 – 31 32 – 47 48 – 63 64 – 79 80 – 95 96 – 111 112 – 127 128 – 143 144 – 159 160 – 175 176 – 191 192 – 207 208 – 223 224 – 239	KLEUREN FADE PROGRAMMA'S KLEUREN FADE 1 KLEUREN FADE 2 KLEUREN FADE 3 KLEUREN FADE 4 KLEUREN FADE 5 KLEUREN FADE 6 KLEUREN FADE 7 KLEUREN FADE 8 KLEUREN FADE 9 KLEUREN FADE 10 KLEUREN FADE 11 KLEUREN FADE 12 KLEUREN FADE 13 KLEUREN FADE 14 KLEUREN FADE 15

	240 – 255	KLEUREN FADE 16
	0 – 15	SOUND ACTIVE PROGRAMMA'S
	16 – 31	SOUND ACTIVE PROGRAMMA 1
	32 – 47	SOUND ACTIVE PROGRAMMA 2
	48 – 63	SOUND ACTIVE PROGRAMMA 3
	64 – 79	SOUND ACTIVE PROGRAMMA 4
	80 – 95	SOUND ACTIVE PROGRAMMA 5
	96 – 111	SOUND ACTIVE PROGRAMMA 6
	112 – 127	SOUND ACTIVE PROGRAMMA 7
	128 – 143	SOUND ACTIVE PROGRAMMA 8
	144 – 159	SOUND ACTIVE PROGRAMMA 9
	160 – 175	SOUND ACTIVE PROGRAMMA 10
	176 – 191	SOUND ACTIVE PROGRAMMA 11
	192 – 207	SOUND ACTIVE PROGRAMMA 12
	208 – 223	SOUND ACTIVE PROGRAMMA 13
	224 – 239	SOUND ACTIVE PROGRAMMA 14
	240 – 255	SOUND ACTIVE PROGRAMMA 15
9	0 – 255	SNELHEID PROGRAMMA/ GELUIDSGEVOELIGHEID
	0 – 255	LANGZAAM – SNEL MINST GEVOELIG – MEEST GEVOELIG

Wanneer kanaal 7 is ingesteld tussen de waarde 0–51 en kanaal 1-4 wordt gebruikt, bestuurt kanaal 5 de strobe.

Wanneer kanaal 7 is ingesteld tussen de waarde 52-102, is kanaal 8 in kleurenmacro modus en bestuurt kanaal 5 de strobe.

Wanneer kanaal 7 is ingesteld tussen de waarde 103-153, is kanaal 8 in kleurenwissel modus en bestuurt kanaal 9 de snelheid van de kleurenwissel.

Wanneer kanaal 7 is ingesteld tussen de waarde 154-204, is kanaal 8 in kleuren fade modus en bestuurt kanaal 9 de snelheid van de kleuren fade.

Wanneer kanaal 7 is ingesteld tussen de waarde 205-255, is kanaal 8 in sound active modus en bestuurt kanaal 9 de geluidsgevoeligheid.

Mega 64 Profile Plus 10 kanaal modus - DMX waarden en functies

Kanaal	Waarde	Functie
1	0 – 255	ROOD 0% - 100%
2	0 – 255	GROEN 0% - 100%
3	0 – 255	BLAUW 0% - 100%
4	0 – 255	UV 0% - 100%
5	0 – 31 32 – 63 64 – 95 96 – 127	SHUTTER/STROBE LED UIT LED AAN STROBE LANGZAAM – SNEL LED AAN

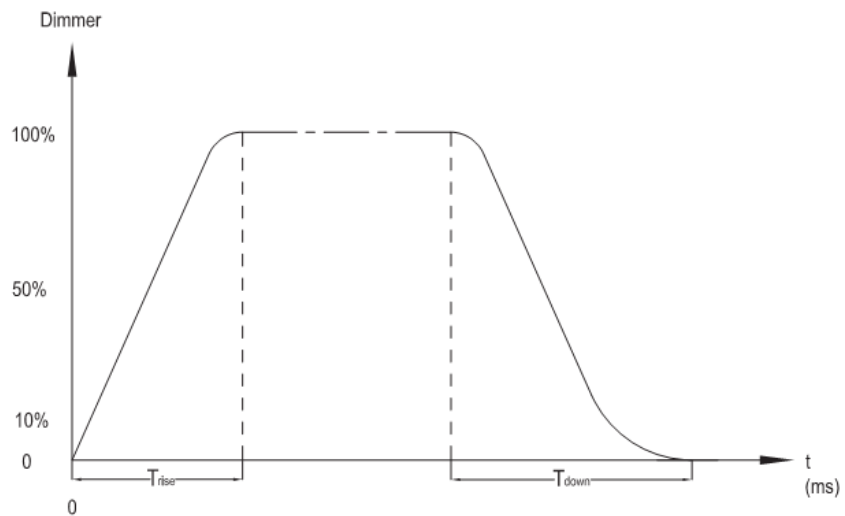
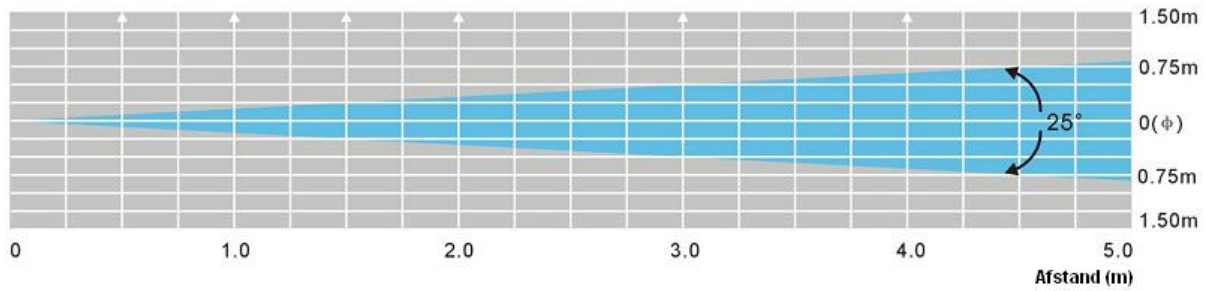
	128 – 159 160 – 191 192 – 223 224 – 255	PULS STROBE LANGZAAM – SNEL LED AAN RANDOM STROBE LANGZAAM – SNEL LED AAN
6	0 – 255	MASTER DIMMER 0% - 100%
7	0 – 51 52 – 102 103 – 153 154 – 204 205 – 255	KIEZEN PROGRAMMA DIMMER MODUS KLEURENMACRO MODUS KLEURENWISSEL MODUS KLEUREN FADE MODUS SOUND ACTIVE MODUS
8	0 – 255 0 – 15 16 – 31 32 – 47 48 – 63 64 – 79 80 – 95 96 – 111 112 – 127 128 – 143 144 – 159 160 – 175 176 – 191 192 – 207 208 – 223 224 – 239 240 – 255	KLEURENMACRO'S/PROGRAMMA'S/ GELUIDSGEVOELIGHEID KLEURENMACRO MODUS (zie pagina 19 voor kleurenmacro tabel) KLEURENWISSEL PROGRAMMA'S KLEURENWISSEL 1 KLEURENWISSEL 2 KLEURENWISSEL 3 KLEURENWISSEL 4 KLEURENWISSEL 5 KLEURENWISSEL 6 KLEURENWISSEL 7 KLEURENWISSEL 8 KLEURENWISSEL 9 KLEURENWISSEL 10 KLEURENWISSEL 11 KLEURENWISSEL 12 KLEURENWISSEL 13 KLEURENWISSEL 14 KLEURENWISSEL 15 KLEURENWISSEL 16
8	0 – 15 16 – 31 32 – 47 48 – 63 64 – 79 80 – 95 96 – 111 112 – 127 128 – 143 144 – 159 160 – 175 176 – 191 192 – 207 208 – 223 224 – 239 240 – 255	KLEUREN FADE PROGRAMMA'S KLEUREN FADE 1 KLEUREN FADE 2 KLEUREN FADE 3 KLEUREN FADE 4 KLEUREN FADE 5 KLEUREN FADE 6 KLEUREN FADE 7 KLEUREN FADE 8 KLEUREN FADE 9 KLEUREN FADE 10 KLEUREN FADE 11 KLEUREN FADE 12 KLEUREN FADE 13 KLEUREN FADE 14 KLEUREN FADE 15 KLEUREN FADE 16

	0 – 15 16 – 31 32 – 47 48 – 63 64 – 79 80 – 95 96 – 111 112 – 127 128 – 143 144 – 159 160 – 175 176 – 191 192 – 207 208 – 223 224 – 239 240 – 255	SOUND ACTIVE PROGRAMMA'S SOUND ACTIVE PROGRAMMA 1 SOUND ACTIVE PROGRAMMA 2 SOUND ACTIVE PROGRAMMA 3 SOUND ACTIVE PROGRAMMA 4 SOUND ACTIVE PROGRAMMA 5 SOUND ACTIVE PROGRAMMA 6 SOUND ACTIVE PROGRAMMA 7 SOUND ACTIVE PROGRAMMA 8 SOUND ACTIVE PROGRAMMA 9 SOUND ACTIVE PROGRAMMA 10 SOUND ACTIVE PROGRAMMA 11 SOUND ACTIVE PROGRAMMA 12 SOUND ACTIVE PROGRAMMA 13 SOUND ACTIVE PROGRAMMA 14 SOUND ACTIVE PROGRAMMA 15 SOUND ACTIVE PROGRAMMA 16
9	0 – 255 0 – 255	SNELHEID PROGRAMMA/ GELUIDSGEVOELIGHEID LANGZAAM – SNEL MINST GEVOELIG – MEEST GEVOELIG
10	0 – 20 21 – 40 41 – 60 61 – 80 81 – 100 101 – 255	DIMMER CURVES STANDAARD STAGE TV ARCHITECTURAL THEATER FABRIEKSINSTELLING

Color No.	DMX VAULE	RGB+UV COLOR INTENSITY				ColorNo.	DMX VAULE	RGB+UV COLOR INTENSITY			
		RED	GREEN	BLUE	UV			RED	GREEN	BLUE	UV
Color0(off)	0	0	0	0	0	Color33	129-132	255	206	143	0
Color1	1-4	80	255	234	80	Color34	133-136	254	177	153	0
Color2	5-8	80	255	164	80	Color35	137-140	254	192	138	0
Color3	9-12	77	255	112	77	Color36	141-144	254	165	98	0
Color4	13-16	117	255	83	83	Color37	145-148	254	121	0	0
Color5	17-20	160	255	77	77	Color38	149-152	176	17	0	0
Color6	21-24	223	255	83	83	Color39	153-156	96	0	11	0
Color7	25-28	255	243	77	77	Color40	157-160	234	139	171	0
Color8	29-32	255	200	74	74	Color41	161-164	224	5	97	0
Color9	33-36	255	166	77	77	Color42	165-168	175	77	173	0
Color10	37-40	255	125	74	74	Color43	169-172	119	130	199	0
Color11	41-44	255	97	77	74	Color44	173-176	147	164	212	0
Color12	45-48	255	71	77	71	Color45	177-180	88	2	163	0
Color13	49-52	255	83	134	83	Color46	181-184	0	38	86	0
Color14	53-56	255	93	182	93	Color47	185-188	0	142	208	0
Color15	57-60	255	96	236	96	Color48	189-192	52	148	209	0
Color16	61-64	238	93	255	93	Color49	193-196	1	134	201	0
Color17	65-68	196	87	255	87	Color50	197-200	0	145	212	0
Color18	69-72	150	90	255	90	Color51	201-204	255	0	0	0
Color19	73-76	100	77	255	77	Color52	205-208	0	255	0	0
Color20	77-80	77	100	255	77	Color53	209-212	0	83	115	0
Color21	81-84	67	148	255	67	Color54	213-216	0	97	166	0
Color22	85-88	77	195	255	77	Color55	217-220	1	100	167	0
Color23	89-92	77	234	255	77	Color56	221-224	0	40	86	0
Color24	93-96	158	255	144	144	Color57	225-228	209	219	182	0
Color25	97-100	255	251	153	153	Color58	229-232	42	165	85	0
Color26	101-104	255	175	147	147	Color59	233-236	0	46	35	0
Color27	105-108	255	138	186	138	Color60	237-240	8	107	222	0
Color28	109-112	255	147	251	147	Color61	241-244	107	156	231	0
Color29	113-116	151	138	255	138	Color62	245-248	165	198	247	0
Color30	117-120	151	138	255	138	Color63	249-252	0	0	255	0
Color31	121-124	138	169	255	138	Color64	253-255	0	0	0	255
Color32	125-128	255	255	255	255						

Met deze optie kunt u de apparaten met elkaar doorlussen, gebruik makend van de IEC netstekers. Het maximum aantal apparaten dat op elkaar aangesloten kan worden bedraagt 12 stuks. Bij een groter aantal moet er op een nieuwe spanningsgroep worden aangesloten. Kies voor het doorlussen ALLEEN apparaten van hetzelfde type.

R	D25	3940	1324	615	361	209	Lux
G	D25	2860	1014	424	230	149,9	
B	D25	3160	1158	440	240	148	
UV	D25	862	243	112	61,4	39	
RGB+UV	D25	11720	3520	1346	820	508	



Ramp Effect	OS (Fade Time)		1S (Fade Time)	
	T_{rise} (ms)	T_{down} (ms)	T_{rise} (ms)	T_{down} (ms)
Standard	0	0	0	0
Stage	780	1100	1540	1660
TV	1180	1520	1860	1940
Architectural	1380	1730	2040	2120
Theatre	1580	1940	2230	2280

Verwijder de netkabel uit het apparaat. De zekeringhouder bevindt zich in de spanningsconnector. Wip de zekeringhouder voorzichtig met een platte schroevendraaier uit de spanningsconnector en verwijder de defecte zekering. De zekeringhouder biedt tevens plaats aan een reservezekering. Vervang de defecte zekering door een gelijkwaardige nieuwe zekering.

Schoonmaken apparaat: voor een optimaal lichteffect dient zowel de interne als de externe optische lens regelmatig gereinigd te worden en te worden ontdaan van aanslag ontstaan door nevel, rook en stof. De schoonmaakfrequentie is afhankelijk van de omgeving waarin het apparaat wordt gebruikt. Bij veelvuldig gebruik in een club adviseren we het apparaat maandelijks te reinigen. Regelmatig onderhoud garandeert een lange levensduur en een scherpe heldere output.

1. Gebruik normale glasreiniger en een zachte doek om de behuizing te reinigen.
2. Maak met een zachte borstel de ventilatieopeningen schoon.
3. Reinig de externe optiek iedere 20 dagen met glasreiniger en een zachte doek.
4. Reinig de interne optiek iedere 30-60 dagen met glasreiniger en een zachte doek.

Zorg dat alle onderdelen en de behuizing volledig droog zijn alvorens het apparaat weer op de netspanning aan te sluiten.

Hieronder staan een aantal mogelijk problemen met de bijbehorende oplossingen.

Apparaat reageert niet op geluid:

1. Het apparaat reageert alleen op lage frequenties. Zachte en hoge tonen activeren het apparaat niet, evenals zachtjes tikken tegen de microfoon.
2. Controleer of het apparaat in sound active modus is.

Apparaat reageert niet op DMX:

1. Controleer of de DMX kabels goed zijn aangesloten (pin 3 is "heet"(+), mogelijk is op andere DMX apparatuur pin 2 "heet"). De richting van de in- en uitgangen is hierbij niet belangrijk.

Neem bij alle andere problemen contact op met uw American DJ® dealer.

Model:	MEGA 64 PROFILE PLUS
Voltage:	100V~240V / 50~60Hz
LEDs:	12 X 4W 4-in-1 Quad LEDs
Opgenomen vermogen:	54W
Doorlussen netspanning:	Max. 12 apparaten
Zekering:	2A
Projectiehoek:	25°
Afmetingen:	261 (L) x 260 (B) x 110 (H) mm
Gewicht:	2,1kg
Kleuren:	RGB + UV kleuren mix
DMX: 5 DMX modi:	4 kanaal modus, 5 kanaal modus, 6 kanaal modus, 9 kanaal modus en 10 kanaal modus
Werkpositie:	ledere veilige werkpositie

Automatische netspanning instelling: De Mega 64 Profile Plus is uitgevoerd met een elektronische ballast die zich automatisch instelt op de juiste netspanning wanneer de Mega 64 Profile Plus op de netspanning wordt aangesloten.

ATTENTIE: Drukfouten, specificaties en aanpassingen in het ontwerp van het apparaat onder voorbehoud.

ROHS - Een belangrijke bijdrage tot behoud van ons milieu

Het Europees Parlement heeft een aantal richtlijnen opgesteld waarin het gebruik van gevaarlijke stoffen wordt verboden of verminderd. Deze regeling, genaamd ROHS, is een veel besproken thema in de elektronica branche.

Er worden o.a. een zestal stoffen verboden:

Lood (Pb), kwikzilver (Hg), zeswaardig chroom (CR VI), cadmium (Cd), broomhoudende vlamvertragers (PBB en PBDE).

Deze richtlijnen gelden voor alle elektrische en elektronische apparatuur, kortom alle elektrische apparaten die we thuis of op het werk gebruiken.

Als fabrikant van de apparaten met de merknamen AMERICAN AUDIO, AMERICAN DJ en ELATION professional zijn wij verplicht ons aan deze richtlijnen te houden. Reeds 2 jaar voor het ingaan van de ROHS richtlijnen zijn wij gestart met het zoeken naar alternatieve, milieu vriendelijke materialen en productieprocessen. Ruim voor de ingangsdatum van de ROHS richtlijnen werden al onze apparaten volgens de normen van het Europees Parlement geproduceerd. Door regelmatige controles en materiaaltests vergewissen we ons dat de toegepaste onderdelen steeds aan de richtlijnen voldoen en dat de producten zo vriendelijk mogelijk worden geproduceerd.

De ROHS regeling is een belangrijke stap voor het behoud van ons milieu. Wij als fabrikant voelen ons verantwoordelijk om hieraan ons deel bij te dragen.

WEEE - Afvoeren en recyclen van elektrische en elektronische apparatuur

Jaarlijks worden er wereldwijd duizenden tonnen milieuverontreinigende elektronicaonderdelen op de vuilstortplaatsen gedumpt. Om een verantwoord afvoeren en recyclen van elektronische onderdelen te garanderen heeft het Europees Parlement de WEEE (Waste of Electrical and Electronical Equipment) richtlijnen opgesteld.

Als fabrikant zijn wij bij de Nederlandse stichting NVMP aangesloten onder aansluitnummer 1312. Deze vereniging regelt de inzameling en verwerking van elektrische apparaten, die betaald wordt uit een verwijderingsbijdrage.

Net als de eerder genoemde ROHS is de WEEE een belangrijke bijdrage tot behoud van het milieu en werken wij graag mee om de natuur door deze manier van recyclen te ontlasten..

Neem voor vragen of suggesties contact op met: info@adj.eu.

Follow Us On:



facebook.com/americanDJ
twitter.com/americanDJ
youtube.com/adjlighting

A.D.J. Supply Europe B.V.
Junostraat 2
6468 EW Kerkrade
The Netherlands
support@adj.eu / www.adj.eu